

МИНИСТЕРСТВО НАУКИ И ВЫСШЕГО ОБРАЗОВАНИЯ РОССИЙСКОЙ ФЕДЕРАЦИИ
БАШКИРСКИЙ ИНСТИТУТ ТЕХНОЛОГИЙ И УПРАВЛЕНИЯ (ФИЛИАЛ)
ФЕДЕРАЛЬНОГО ГОСУДАРСТВЕННОГО БЮДЖЕТНОГО ОБРАЗОВАТЕЛЬНОГО
УЧРЕЖДЕНИЯ ВЫСШЕГО ОБРАЗОВАНИЯ
**«МОСКОВСКИЙ ГОСУДАРСТВЕННЫЙ УНИВЕРСИТЕТ
ТЕХНОЛОГИЙ И УПРАВЛЕНИЯ ИМЕНИ К.Г. РАЗУМОВСКОГО
(ПЕРВЫЙ КАЗАЧИЙ УНИВЕРСИТЕТ)»**
(БИТУ (филиал) ФГБОУ ВО «МГУТУ им. К.Г. Разумовского (ПКУ)»)

Кафедра «Информационные технологии и системы управления»

«Утверждаю»
Директор БИТУ (филиал)
ФГБОУ ВО «МГУТУ
им. К.Г. Разумовского (ПКУ)»
Е.В. Кузнецова
«29» июня 2023 г.



Рабочая программа дисциплины

Б1.Б.18 – ЭЛЕКТРОТЕХНИКА И ЭЛЕКТРОНИКА

Направление подготовки 15.03.04 Автоматизация технологических процессов и производств

Тип образовательной программы прикладной бакалавриат

Направленность (профиль) подготовки Автоматизация технологических процессов и производств в пищевой промышленности и отраслях агропромышленного комплекса

Квалификация выпускника - бакалавр

Форма обучения заочная

Год набора 2020

Рабочая программа дисциплины «**Электротехника и электроника**» разработана на основании федерального государственного образовательного стандарта высшего образования по направлению подготовки **15.03.04 Автоматизация технологических процессов и производств (уровень бакалавриата)**, утвержденного приказом Министерства образования и науки Российской Федерации от 06 февраля 2020г. № 200 «Об утверждении федерального государственного образовательного стандарта высшего образования по направлению подготовки **15.03.04 Автоматизация технологических процессов и производств (уровень бакалавриата)**», учебного плана по основной профессиональной образовательной программе высшего образования «**Автоматизация технологических процессов и производств**».

Рабочая программа дисциплины разработана группой в составе:
к.т.н. Колязов К.А., к.п.н. Одинокова Е.В., к.ф.-м.н. Смирнов Д.Ю., к.п.н. Тучкина Л.К., к.п.н. Яшин Д.Д., ст. преподаватель Остапенко А.Е.

Руководитель основной профессиональной образовательной программы
кандидат педагогических наук, доцент



(подпись)

Е.В. Одинокова

Рабочая программа дисциплины обсуждена и утверждена на заседании кафедры «Информационные технологии и системы управления»
Протокол № 11 от «29» июня 2023 года

И.о. заведующего кафедрой
к.п.н., доцент



(подпись)

Е.В. Одинокова

Оглавление

1. Цели и задачи дисциплины.....	4
2. Место дисциплины в структуре ОПОП.....	4
3. Требования к результатам освоения дисциплины.....	4
4. Объем дисциплины и виды учебной работы (по формам обучения).....	6
5. Содержание дисциплины.....	7
5.1. Содержание разделов и тем дисциплины	7
5.2. Разделы дисциплины и междисциплинарные связи с обеспечиваемыми (последующими) дисциплинами.....	10
5.3. Разделы и темы дисциплины и виды занятий.....	10
6. Перечень семинарских, практических занятий	11
6.1. План самостоятельной работы студентов.....	12
6.2. Методические указания по организации самостоятельной работы студентов.	13
7. Примерная тематика курсовых работ (проектов).....	14
8. Учебно-методическое и информационное обеспечение дисциплины	14
9. Материально-техническое обеспечение дисциплины	15
10. Образовательные технологии.....	15
11. Оценочные средства.....	16
12. Организация образовательного процесса для лиц с ограниченными возможностями..	33
13. Лист регистрации изменений	31

1. Цели и задачи дисциплины

Учебная дисциплина «Электротехника и электроника» - дисциплина базовой части учебного плана по направлению подготовки 15.03.04 Автоматизация технологических процессов и производств в пищевой промышленности и отраслях агропромышленного комплекса, квалификация - бакалавр, очной и заочная формы обучения.

Целью дисциплины является:

- формирование знаний основных законов электротехники,
- изучение физических основ протекания электрического тока в цепях постоянного и переменного тока,
- получение знаний в области основ теории линейных электрических цепей и аналоговой электроники,
- изучение магнитных явлений,
- изучение принципов действия и особенностей функционирования типовых электрических и электронных устройств,

В задачи дисциплины входит:

- умение рассчитывать линейные и нелинейные электрические и магнитные цепи при различных входных воздействиях;
- изучение физические принципов действия и характеристик компонентов, входящих в состав блока управления и исполнительных механизмов электрических машин;
- получение базовых навыков применения электроизмерительных приборов;
- понимание и использование явления резонанса для конструирования схем с заданными свойствами;
- изучение принципов построения и основ анализа аналоговых и цифровых электронных схем и функциональных узлов

2. Место дисциплины в структуре ОПОП:

Учебная дисциплина «Электротехника и электроника» - дисциплина реализуется в базовой части учебного плана по направлению подготовки 15.03.04. Автоматизация технологических процессов и производств в пищевой промышленности и отраслях агропромышленного комплекса, бакалавриат, очной и заочная формы обучения.

Изучение учебной дисциплины «Электротехника и электроника» базируется на знаниях и умениях, полученных обучающимися в ходе предшествующих изучаемых дисциплин – школьного курса алгебры, геометрии, курса высшая математики, физики.

Изучение дисциплины «Электротехника и электроника» является базовым для последующего освоения программного материала является предшествующей для изучения следующих дисциплин: Теория автоматического управления; Средства автоматизации и управления; Технические измерения и приборы; Робототехнические системы и комплексы; Проектирование автоматизированных систем.

3. Требования к результатам освоения дисциплины:

Процесс освоения учебной дисциплины направлен на формирование у обучающихся общепрофессиональными компетенциями ОПК-3 в соответствии с основной профессиональной образовательной программой по направлению подготовки «Автоматизация технологических процессов и производств в пищевой промышленности и отраслях агропромышленного комплекса»

Знать:

- фундаментальные законы электротехники, электрических и магнитных цепей, электротехническую терминологию и символику, определяемую действующими стандартами, правила оформления электрических схем;
- основные методы анализа и расчета токов и напряжений при стационарных и переходных процессах в электрических цепях;
- принципы действия, конструкции, свойства, области применения и потенциальные возможности основных электротехнических и электронных устройств и приборов;
- основные типы компонентов, используемых в электрооборудовании их характеристики, параметры, модели; классификацию и назначение;
- основы электропривода, принципы обеспечения условий безопасности при выборе и эксплуатации электротехнического оборудования;
- основы теории электрических машин, принцип работы типовых электрических устройств;
- способы получения, передачи и использования электрической энергии;
- основы физических процессов в проводниках, полупроводниках и диэлектриках.

Уметь:

- выполнять расчет токов и напряжений в электрических цепях при постоянном и переменном токе;
- подбирать устройства электронной техники, электрические приборы и оборудование с определенными параметрами и характеристиками;
- эксплуатировать электрооборудование и механизмы передачи движения технологических машин и аппаратов;
- использовать электроизмерительные приборы для контроля режима работы электрических установок, их испытания и учета расходуемой электрической энергии;

Владеть:

- принципами использования измерительных приборов;
- методами включения электротехнических машин и приборов, управления ими и контроля за их эффективной и безопасной работой.
- навыками построения блок-схем, принципиальных и функциональных схем.

Перечень планируемых результатов обучения по дисциплине , соотнесенных с планируемыми результатами освоения образовательной программы

В результате освоения учебной дисциплины обучающийся должен демонстрировать следующие результаты образования:

Код и описание компетенции	Планируемые результаты обучения по дисциплине
ОПК-3 Способностью использовать современные информационные технологии, технику, прикладные программные средства при решении задач профессиональной деятельности	Знает: фундаментальные законы электротехники, электрических и магнитных цепей, электротехническую терминологию и символику, определяемую действующими стандартами, правила оформления электрических схем;
	Умеет: эксплуатировать электрооборудование и механизмы передачи движения технологических машин и аппаратов
	Владеет: навыками построения блок-схем, принципиальных и функциональных схем

4. Объем дисциплины и виды учебной работы (по формам обучения)

Заочная форма обучения

Вид учебной работы	Всего часов / зачетных единиц	Курс	
		2	3
Аудиторные занятия (контактная работа)	16	8	8
В том числе:	-	-	-
Лекции	4	2	2
Практические занятия (ПЗ)	12	6	6
Семинары (С)			
Лабораторные работы (ЛР)			
Самостоятельная работа (всего)	187	96	91
В том числе: контроль			
Курсовой проект (работа)			
Расчетно-графические работы			
Реферат (при наличии)			
<i>Другие виды самостоятельной работы</i>	187	96	91
<i>контроль</i>	13		
Вид промежуточной аттестации (<i>зачет, экзамен</i>)	зачет, экзамен	зачет	экзамен
Общая трудоемкость часы	216	108	144

* для обучающихся по индивидуальному учебному плану количество часов контактной и самостоятельной работы устанавливается индивидуальным учебным планом

Дисциплина реализуется посредством проведения учебных занятий (включая проведение текущего контроля успеваемости и промежуточной аттестации обучающихся). В соответствии с рабочей программой и тематическим планом изучение дисциплины проходит в форме контактной работы обучающихся с преподавателем и самостоятельной работы обучающихся. При реализации дисциплины предусмотрена аудиторная контактная работа и внеаудиторная контактная работа посредством электронной информационно-образовательной среды. Учебный процесс в аудитории осуществляется в форме лекций и практических занятий. В лекциях раскрываются основные темы изучаемого курса, которые входят в рабочую программу. На практических занятиях более подробно изучается программный материал в плоскости отработки практических умений и навыков и усвоения тем. Внеаудиторная контактная работа включает в себя проведение текущего контроля успеваемости (тестирование) в электронной информационно-образовательной среде.

для обучающихся по индивидуальному учебному плану - учебному плану, обеспечивающему освоение соответствующей образовательной программы на основе индивидуализации ее содержания с учетом особенностей и образовательных потребностей конкретного обучающегося (в том числе при ускоренном обучении, для обучающихся с ограниченными возможностями здоровья и инвалидов, для лиц, зачисленных для продолжения обучения в соответствии с частью 5 статьи 5 Федерального закона от 05.05.2014 №84-ФЗ «Об особенностях правового регулирования отношений в сфере образования в связи с принятием в Российскую Федерацию Республики Крым и образованием в составе Российской Федерации новых субъектов - Республики Крым и

города федерального значения Севастополя и о внесении изменений в Федеральный закон «Об образовании в Российской Федерации»).

5. Содержание дисциплины

5.1. Содержание разделов и тем дисциплины

Раздел 1 . Электротехника (ОПК-3)

Тема 1.1. Электрические цепи постоянного тока. Электромагнетизм.

Электрическая энергия, ее свойства и применение. Основные этапы развития отечественной электроэнергетики, электротехники и электроники. Перспективы развития электроэнергетики, электротехники и электроники. Электробезопасность .

Основные свойства и характеристики электрического поля. Проводники и диэлектрики в электрическом поле. Емкость. Конденсаторы. Соединение конденсаторов.

Элементы электрической цепи, их параметры и характеристики. Элементы схемы электрической цепи: ветвь, узел, контур. Схемы замещения электрических цепей. Электродвижущая сила (ЭДС). Электрическое сопротивление. Зависимость электрического сопротивления от температуры. Электрическая проводимость. Резистор. Соединение резисторов.

Режимы работы электрической цепи: холостой ход, номинальный, рабочий, короткого замыкания.

Энергия и мощность электрической цепи. Баланс мощностей. КПД.

Основы расчета электрической цепи постоянного тока. Законы Ома и Кирхгофа. Расчет электрических цепей произвольной конфигурации методами: контурных токов, узловых потенциалов, двух узлов (узлового напряжения).

Основные свойства и характеристики магнитного поля. Закон Ампера. Индуктивность: собственная и взаимная.

Магнитная проницаемость: абсолютная и относительная. Магнитные свойства вещества. Намагничивание ферромагнетика. Гистерезис.

Электромагнитная индукция. ЭДС самоиндукции и взаимной индукции. ЭДС в проводнике, движущемся в магнитном поле.

Магнитные цепи: разветвленные и неразветвленные. Расчет неразветвленной магнитной цепи. Электромагнитные силы. Энергия магнитного поля. Электромагниты и их применение.

Тема 1.2. Электрические цепи переменного тока. Трехфазные электрические цепи.

Понятие о генераторах переменного тока. Получение синусоидальной ЭДС. Общая характеристика цепей переменного тока. Амплитуда, период, частота, фаза, начальная фаза синусоидального тока. Мгновенное, амплитудное, действующее и среднее значения ЭДС, напряжения, тока.

Изображение синусоидальных величин с помощью временных и векторных диаграмм.

Электрическая цепь: с активным сопротивлением; с катушкой индуктивности (идеальной); с емкостью. Векторная диаграмма. Разность фаз напряжения и тока.

Неразветвленные электрические RC и RL-цепи переменного тока. Треугольники напряжений, сопротивлений, мощностей. Коэффициент мощности. Баланс мощностей. Неразветвленная электрическая RLC-цепь переменного тока, резонанс напряжений и условия его возникновения. Разветвленная электрическая RLC-цепь переменного тока, резонанс токов и условия его возникновения. Расчет электрической цепи, содержащей источник синусоидальной ЭДС.

Основные понятия измерения. Погрешности измерений. Классификация электроизмерительных приборов.

Измерение тока и напряжения. Магнитоэлектрический измерительный

механизм, электромагнитный измерительный механизм. Приборы и схемы для измерения электрического напряжения. Расширение пределов измерения амперметров и вольтметров.

Измерение мощности. Электродинамический измерительный механизм. Измерение мощности в цепях постоянного и переменного токов.

Индукционный измерительный механизм. Измерение электрической энергии.

Измерение электрического сопротивления, измерительные механизмы. Косвенные методы измерения сопротивления, методы и приборы сравнения для измерения сопротивления.

Соединение обмоток трехфазных источников электрической энергии звездой и треугольником. Трехпроводные и четырехпроводные трехфазные электрические цепи. Фазные и линейные напряжения, фазные и линейные токи, соотношения между ними. Симметричные и несимметричные трехфазные электрические цепи. Нейтральный (нулевой) провод и его назначение. Векторная диаграмма напряжений и токов. Передача энергии по трехфазной линии. Мощность трехфазной электрической цепи при различных соединениях нагрузки. Расчет симметричной трехфазной электрической цепи при соединении нагрузки звездой и треугольником.

Тема 1.3. Электромеханика

Назначение, принцип действия и устройство однофазного трансформатора.

Режимы работы трансформатора. Номинальные параметры трансформатора: мощность, напряжение и токи обмоток. Потери энергии и КПД трансформатора. Типы трансформаторов и их применение: трехфазные, многообмоточные, измерительные, автотрансформаторы

Назначение машин переменного тока и их классификация. Получение вращающегося магнитного поля в трехфазных электродвигателях и генераторах. Устройство электрической машины переменного тока: статор и его обмотка, ротор и его обмотка. Принцип действия трехфазного асинхронного двигателя. Частота вращения магнитного поля статора и частота вращения ротора. Вращающий момент асинхронного двигателя. Скольжение. Пуск в ход асинхронных двигателей с короткозамкнутым и фазным ротором.

Рабочий процесс асинхронного двигателя и его механическая характеристика. Регулирование частоты вращения ротора. Однофазный и двухфазный асинхронный электродвигатели. Потери энергии и КПД асинхронного двигателя.

Синхронные машины и область их применения.

Назначение машин постоянного тока и их классификация.

Устройство и принцип действия машин постоянного тока: магнитная цепь, коллектор, обмотка якоря. Рабочий процесс машины постоянного тока: ЭДС обмотки якоря, реакция якоря, коммутация.

Генераторы постоянного тока, двигатели постоянного тока, общие сведения. Электрические машины с независимым возбуждением, с параллельным, последовательным и смешанным возбуждением.

Пуск в ход, регулирование частоты вращения двигателей постоянного тока. Потери энергии и КПД машин постоянного тока.

Понятие об электроприводе. Уравнение движения электропривода. Механические характеристики нагрузочных устройств. Расчет мощности и выбор двигателя при продолжительном, кратковременном и повторно-кратковременном режимах. Аппаратура для управления электроприводом.

Электроснабжение промышленных предприятий от электрической системы. Назначение и устройство трансформаторных подстанций и распределительных пунктов.

Электрические сети промышленных предприятий: воздушные линии; кабельные линии; внутренние электрические сети и распределительные пункты;

электропроводки.

Электроснабжение цехов и осветительных электросетей. Графики электрических нагрузок.

Выбор сечений проводов и кабелей: по допустимому нагреву; с учетом защитных аппаратов; по допустимой потере напряжения.

Эксплуатация электрических установок. Защитное заземление, зануление. Энергосистемы.

Раздел 2. Электроника (ОПК-3)

Тема 2.1 Физические основы электроники, электронные приборы.

Электропроводимость полупроводников. Собственная и примесная проводимость. Электронно-дырочный переход и его свойства. Прямое и обратное включение "р-п" перехода.

Полупроводниковые диоды: классификация, свойства, маркировка, область применения.

Полупроводниковые транзисторы: классификация, принцип действия, назначение, область применения, маркировка.

Биполярные транзисторы. Физические процессы в биполярном транзисторе. Схемы включения биполярных транзисторов: общая база, общий эмиттер, общий коллектор. Вольтамперные характеристики, параметры схем. Статические параметры, динамический режим работы, температурные и частотные свойства биполярных транзисторов.

Полевые транзисторы: принцип работы, характеристики, схемы включения.

Тиристоры: классификация, характеристики, область применения, маркировка.

Тема 2.2. Электронные выпрямители, стабилизаторы, усилители.

Основные сведения, структурная схема электронного выпрямителя. Однофазные и трехфазные выпрямители. Сглаживающие фильтры.

Основные сведения, структурная схема электронного стабилизатора. Стабилизаторы напряжения. Стабилизаторы тока.

Схемы усилителей электрических сигналов.

Основные технические характеристики электронных усилителей.

Принцип работы усилителя низкой частоты на биполярном транзисторе.

Обратная связь в усилителях.

Многокаскадные усилители, температурная стабилизация режима работы.

Импульсные и избирательные усилители. Операционные усилители.

Тема 2.3. Электронные генераторы и измерительные приборы.

Колебательный контур. Структурная схема электронного генератора. Генераторы синусоидальных колебаний: генераторы LC-типа, генераторы RC-типа.

Переходные процессы в RC-цепях.

Импульсные генераторы: мультивибратор, триггер.

Генератор линейно изменяющегося напряжения (ГЛИН- генератор).

Электронные стрелочные и цифровые вольтметры.

Электронный осциллограф.

Тема 2.4. Электронные устройства автоматики и вычислительной техники.

Структура системы автоматического контроля, управления и регулирования.

Измерительные преобразователи. Измерение неэлектрических величин электрическими методами. Параметрические преобразователи: резистивные, индуктивные, емкостные. Генераторные преобразователи.

Исполнительные элементы: электромагниты; электродвигатели постоянного и переменного токов, шаговые электродвигатели.

Электромагнитное и ферромагнитное реле.

Понятие о микропроцессорах и микро-ЭВМ. Устройство и работа микро-ЭВМ. Структурная схема, взаимодействие блоков.

Арифметическое и логическое обеспечение микропроцессоров и микро-ЭВМ.

Микропроцессоры с жесткой и гибкой логикой. Интерфейс микропроцессоров и микро-ЭВМ.

Интегральные схемы микроэлектроники. Основные параметры больших интегральных схем микропроцессорных комплектов.

Периферийные устройства микро-ЭВМ.

5.2 Разделы дисциплины и междисциплинарные связи с обеспечиваемыми (последующими) дисциплинами

№ п/п	Наименование обеспечиваемых (последующих) дисциплин	№ разделов и тем данной дисциплины, необходимых для изучения обеспечиваемых (последующих) дисциплин						
		1.1	1.2	1.3	2.1	2.2	2.3	2.4
1	Теория автоматического управления							
2	Средства автоматизации и управления							
3	Технические измерения и приборы							
4	Робототехнические системы и комплексы							
5	Проектирование автоматизированных систем.							

5.3. Разделы и темы дисциплины и виды занятий

Заочная форма обучения

№ п/п	Наименование раздела	Наименование темы	Лекции	Практические занятия	СРС	Всего
1	Электротехника	Электрические цепи постоянного тока. Электромагнетизм.	0.5	2	27	29,5
2	Электротехника	Электрические цепи переменного тока. Трехфазные электрические цепи.	1	2	27	30
3	Электротехника	Электромеханика	0.5	2	26	28,5
4	Электроника.	Физические основы электроники, электронные приборы	0.5	2	27	29,5
5	Электроника	Электронные выпрямители, стабилизаторы, усилители	0.5	2	27	29,5
6	Электроника	Электронные генераторы и измерительные приборы	0.5	0.5	27	29,5
7	Электроника	Электронные устройства автоматики и вычислительной техники.	0.5	0.5	26	27

* часы занятий, проводимые в активной и интерактивной формах

5.4 Формы учебных занятий с использованием активных и интерактивных технологий обучения

№	Наименование разделов (тем), в которых используются активные и/или интерактивные образовательные технологии	Образовательные технологии
1.	Электротехника.	Лекция-визуализация, собеседование
2.	Электроника	Лекция-визуализация, собеседование

6. Перечень семинарских, практических занятий

Заочная форма обучения

№ п/п	№ раздела и темы дисциплины	Наименование семинарских, практических и лабораторных занятий (работ)	Трудоемкость	Оценочные средства	Формируемые компетенции
1	Электротехника	1. Расчет цепи постоянного тока 2. Расчет сложной электрической цепи постоянного тока 3. Потери напряжения в проводниках 4. Способы соединения сопротивлений 5. Расчет магнитных цепей	2	УО, Коллоквиум	ОПК-3
2	Электротехника	1. Расчет цепей переменного тока. 2. Электроизмерительные приборы. Измерение электрических величин. 3. Расчет трехфазных цепей переменного тока 4. Расчет силовых нагрузок трансформаторов.	2	УО, Коллоквиум	ОПК-3
3	Электротехника	1. Расчет параметров асинхронного двигателя. 2. Нагрузочные диаграммы, выбор мощности электродвигателя. 3. Машины постоянного тока, решение типовых задач. 4. Расчет параметров заземления.	2	УО, Коллоквиум	ОПК-3
4	Электроника	1. Работа биполярных транзисторов, тиристоров. 2. Вторичные источники электрической энергии.	2	УО, Коллоквиум	ОПК-3

5	Электроника	1. Изучение свойств электронного выпрямителя при преобразовании переменного тока в постоянный. 2. Работа со стабилизатором напряжения замеры его технических характеристик (соответствие выходных напряжений паспортным данным). 3. Замер коэффициента усиления.	2	УО, Коллоквиум	ОПК-3
6	Электроника	1. Электронные генераторы с различной формой выходного сигнала (синусоидальные, треугольные и прямоугольные) и частотой.	0.5	УО, Коллоквиум	ОПК-3
7	Электроника	1. Арифметические и логические основы ЭВМ. 2. Логические элементы ЭВМ. 3. Функциональные узлы ЭВМ.	0.5	УО, Коллоквиум	ОПК-3

6.1. План самостоятельной работы студентов

Заочная форма обучения

№ п/п	Тема	Вид самостоятельной работы	Задание	Количество часов
1	Электрические цепи постоянного тока. Электромагнетизм.	Составление опорного конспекта Решение задач по тематике прочитанных лекций	Проработать теоретический материал темы	27
2	Электрические цепи переменного тока. Трехфазные электрические цепи.	Составление опорного конспекта Решение задач по тематике прочитанных лекций	Подготовка к устному опросу	27
3	Электромеханика	Составление опорного конспекта Решение задач по тематике прочитанных лекций	Конспект лекции теоретического материала	26
4	Физические основы электроники, электронные приборы	Составление опорного конспекта Решение задач по тематике прочитанных лекций	Конспект лекции теоретического материала	27
5	Электронные выпрямители, стабилизаторы, усилители	Составление опорного конспекта Проработка материала по теме прочитанной лекции	Проработать список вопросов к экзамену, повторить пройденный материал	27
6	Электронные	Составление опорного	Проработать	27

	генераторы и измерительные приборы	конспекта Проработка материала по теме прочитанной лекции	список вопросов к экзамену, повторить пройденный материал	
7	Электронные устройства автоматики и вычислительной техники..	Составление опорного конспекта Проработка материала по теме прочитанной лекции	Проработать список вопросов к экзамену, повторить пройденный материал	26

6.2. Методические указания по организации самостоятельной работы студентов.

Освоение обучающимся учебной дисциплины «Электротехника и электроника» предполагает изучение материалов дисциплины на аудиторных занятиях и в ходе самостоятельной работы. Аудиторные занятия проходят в форме лекций и практических занятий. Самостоятельная работа включает разнообразный комплекс видов и форм работы обучающихся.

Для успешного освоения учебной дисциплины и достижения поставленных целей необходимо внимательно ознакомиться с настоящей рабочей программой учебной дисциплины. Её может представить преподаватель на вводной лекции или самостоятельно обучающийся использует информацию на официальном Интернет-сайте Университета.

Следует обратить внимание на список основной и дополнительной литературы, которая имеется в электронной библиотечной системе Университет, на предлагаемые преподавателем ресурсы информационно-телекоммуникационной сети Интернет. Эта информация необходима для самостоятельной работы обучающегося.

При подготовке к аудиторным занятиям необходимо помнить особенности каждой формы его проведения.

Подготовка к учебному занятию лекционного типа.

Обучающийся должен готовиться к лекции, поскольку она является важнейшей формой организации учебного процесса:

- знакомит с новым учебным материалом;
- разъясняет учебные элементы, трудные для понимания;
- систематизирует учебный материал;
- ориентирует в учебном процессе.

С этой целью:

- внимательно прочитайте материал предыдущей лекции;
- ознакомьтесь с учебным материалом по учебнику и учебным пособиям с темой прочитанной лекции;
- внесите дополнения к полученным ранее знаниям по теме лекции на полях лекционной тетради;
- запишите возможные вопросы, которые вы зададите лектору на лекции по материалу изученной лекции;
- постарайтесь уяснить место изучаемой темы в своей подготовке;
- узнайте тему предстоящей лекции (по тематическому плану, по информации лектора) и запишите информацию, которой вы владеете по данному вопросу.

Самостоятельная работа.

Вопросы, не рассмотренные на лекциях и практических занятиях, должны быть изучены студентами в ходе самостоятельной работы. Контроль самостоятельной работы студентов над учебной программой курса осуществляется в ходе занятий методом устного

опроса или посредством тестирования. В ходе самостоятельной работы каждый студент обязан прочитать основную и, по возможности, дополнительную литературу по изучаемой теме, дополнить конспекты лекций недостающим материалом, выписками из рекомендованных первоисточников. Выделить непонятные термины, найти их значение в энциклопедических словарях.

Подготовка к зачету, экзамену.

К экзамену необходимо готовиться целенаправленно, регулярно, систематически и с первых дней обучения по данной дисциплине. Попытки освоить учебную дисциплину в период зачетно-экзаменационной сессии, как правило, не приносят хорошие результаты.

При подготовке к зачету, экзамену обратите внимание на практические задания на основе теоретического материала.

При подготовке к ответу на вопросы по теоретической части учебной дисциплины выделите в вопросе главное, существенное (понятия, признаки, классификации и пр.), приведите примеры, иллюстрирующие теоретические положения.

После предложенных указаний у обучающихся должно сформироваться четкое представление об объеме и характере знаний и умений, которыми надо овладеть по дисциплине.

7. Примерная тематика курсовых работ (проектов)

В учебном плане не предусмотрены.

8. Учебно-методическое и информационное обеспечение дисциплины:

а) основная литература

1. Общая электротехника и электроника : учебник / Ю.А. Комиссаров, Г.И. Бабокин ; под ред. П.Д. Саркисова. — 2-е изд., испр. и доп. — М. : ИНФРА-М, 2017 <http://znanium.com/bookread2.php?book=73960>

2. Электротехника с основами электроники : учеб. пособие / А.К. Славинский, И.С. Туревский. — М. : ИД «ФОРУМ» : ИНФРА-М, 2017 <http://znanium.com/bookread2.php?book=894745>

б) дополнительная литература

1. Электротехника и электроника. Ч. 1: Учебное пособие / Кравчук Д.А., Снесарев С.С. - Таганрог: Южный федеральный университет, 2016 <http://znanium.com/bookread2.php?book=994844>

2. Электротехника и электроника: Учебник. В 2 томах. Том 1: Электротехника / А.Л. Марченко, Ю.Ф. Опадчий - М.: НИЦ ИНФРА-М, 2015. <http://znanium.com/bookread2.php?book=420583>

3. Электротехника и электроника: курсовые работы с методическими указаниями и примерами / А.Л. Марченко, Ю.Ф. Опадчий - М.: НИЦ ИНФРА-М, 2015. <http://znanium.com/bookread2.php?book=516228>

4. Электротехника: Учебное пособие / И.С. Рыбков. - М.: ИЦ РИОР: НИЦ Инфра-М, 2013. - 160 с.: 70x100 1/32. - (ВПО: Бакалавриат) <http://znanium.com/bookread2.php?book=369499>

5. Жаворонков М.А. Электротехника и электроника: Учеб. пособие для студ. высш. учеб. заведений / М.А. Жаворонков, А.В. Кузин. - М.: Издательский центр «Академия», 2005. - 400 с

7. Расчет коротких замыканий и выбор электрооборудования: учеб. пособие для студ. высш. учеб. заведений / И.П. Крючков, Б.Н. Неклепаев, В.А. Старшинова. - 3-е изд., стер. - М.: Издательский центр «Академия», 2008. - 416 с

8. Андреев В.А. Релейная защита и автоматика систем электроснабжения: Учебник для вузов / В.А. Андреев. - 5-е изд., стер. - М.: Высш. шк., 2007. - 639 с

в) программное обеспечение

1. Microsoft Windows
2. Microsoft Word
3. Microsoft Excel
4. Microsoft Power Point

г) базы данных, информационно-справочные и поисковые системы

1. <http://znanium.com/> ООО электронно-библиотечная система "ЗНАНИУМ"
2. <https://rucont.ru/> ООО "Национальный цифровой ресурс «РУКОНТ»
3. <http://biblioclub.ru/> ЭБС «Университетская библиотека онлайн»

9. Материально-техническое обеспечение дисциплины:

Учебная аудитория для проведения занятий лекционного типа; занятий семинарского типа; для курсового проектирования (выполнения курсовых работ); для проведения групповых и индивидуальных консультаций; для текущего контроля и промежуточной аттестации

Рабочие места обучающихся; Рабочее место преподавателя; Классная доска; Проекторы; Ноутбук ; Экран; Интерактивная доска; Звукоусиливающая аппаратура; Учебно-наглядные пособия.

Лаборатория Электротехники и электроники Учебная аудитория для проведения занятий лекционного типа; занятий лабораторного и практического типа; для курсового проектирования (выполнения курсовых работ); для проведения групповых и индивидуальных консультаций; для текущего контроля и промежуточной аттестации

Рабочие места обучающихся; Рабочее место преподавателя; 7 рабочих мест обучающихся оснащенные ПЭВМ; Классная доска; Вольтметр; Осциллограф; Источник питания; Имитатор неисправностей электродвигателей; Лабораторный стенд: «Электрозащитные средства», «Электробезопасность на предприятиях мясной и молочной промышленности», «Средства оказания первой помощи». Лабораторный комплекс: «Электрические машины и основы электропривода»; Лабораторные установки: «Устройство электродвигателя асинхронного 4А80А4У3»; «Исследование однофазного двухобмоточного трансформатора»; «Исследование трехфазной цепи при соединении фаз приемника треугольником»; «Исследование трехфазной цепи при соединении фаз приемника звездой»; «Исследование однофазного двухполупериодного выпрямителя по мостовой схеме».

10. Образовательные технологии:

При реализации учебной дисциплины «Электротехника и электроника» применяются различные образовательные технологии, в том числе технологии электронного обучения, используют в учебном процессе активные и интерактивные формы учебных занятий в сочетании с внеаудиторной работой с целью формирования и развития профессиональных навыков обучающихся.

Учебные часы дисциплины «Электротехника и электроника» предусматривают классическую контактную работу преподавателя с обучающимся в аудитории и контактную работу посредством электронной информационно-образовательной среды в синхронном и асинхронном режиме (вне аудитории) посредством применения возможностей компьютерных технологий (электронная почта, электронный учебник, тестирование, видеофильм, презентация и др.)

Активные методы обучения – методы, стимулирующие познавательную деятельность обучающихся, строятся в основном на диалоге, который предполагает свободный обмен мнениями о путях разрешения той или иной проблемы, они

характеризуются высоким уровнем активности обучающихся. Именно такое обучение сейчас общепринято считать «наилучшей практикой обучения». Исследования показывают, что именно на активных занятиях – если они ориентированы на достижение конкретных целей и хорошо организованы – учащиеся часто усваивают материал наиболее полно и с пользой для себя. Фраза «наиболее полно и с пользой для себя» означает, что учащиеся думают о том, что они изучают, применяют это в ситуациях реальной жизни или для дальнейшего обучения и могут продолжать учиться самостоятельно.

По дисциплине «Электротехника и электроника» проводятся:

- *лекция-визуализация* – передача информации посредством графического представления в образной форме (слайды, видео-слайды, плакаты и т.д.). Лекция считается визуализацией, если в течение полутора часов преподаватель использует не менее 12 наглядных изображений, максимум - 21. Роль преподавателя в лекции-визуализации – комментатор. Подготовка данной лекции преподавателем состоит в том, чтобы изменить, переконструировать учебную информацию по теме лекционного занятия в визуальную форму для представления через технические средства обучения (ноутбук, акустические системы, экран, мультимедийный проектор) или вручную (схемы, рисунки, чертежи и т.п.). Лекцию-визуализацию рекомендуется проводить по темам, ключевым для данного предмета, раздела. При подготовке наглядных материалов следует соблюдать требования и правила, предъявляемые к представлению информации.

- *собеседование* – специально организованная беседа, устраиваемая с целью выявления подготовленности лица к определенному виду деятельности.

11. Оценочные средства (ОС):

Оценочные средства по дисциплине «Электротехника и электроника» разработаны в соответствии с положением о балльно-рейтинговой системе оценки успеваемости студентов ФГБОУ ВО «МГУТУ им. К.Г. Разумовского (Первый казачий университет)».

Критерии оценки текущих занятий для очной формы обучения

- ✓ посещение студентом одного занятия – 1 балл;
- ✓ выполнение заданий для самостоятельной работы – от 1 до 3 баллов за каждый пункт задания;
- ✓ активная работа на занятии – от 1 до 3 баллов;
- ✓ защита лабораторной работы – от 1 до 5 баллов.

Критерии оценки тестовых заданий:

- ✓ каждое правильно выполненное задание – 1 балл

Критерии оценки текущих занятий для заочной формы обучения

- ✓ посещение студентом одного занятия – 5 баллов;
- ✓ выполнение заданий для самостоятельной работы – от 10 до 15 баллов за каждый пункт задания;
- ✓ активная работа на занятии – от 1 до 10 баллов
- ✓ защита лабораторной работы – от 1 до 15 баллов.

Критерии оценки тестовых заданий:

- ✓ каждое правильно выполненное задание – 6 баллов

БАЛЛЬНО-РЕЙТИНГОВАЯ СИСТЕМА

Максимальная сумма рейтинговых баллов, которая может быть начислена студенту по учебной дисциплине, составляет 100 рейтинговых

Форма промежуточной аттестации	Количество баллов		
	Текущий контроль	Рубежный контроль	Сумма баллов
Экзамен	30-70	20-30	60-100
Зачет	40-80	10-20	60-100

Рейтинг студента в семестре по дисциплине складывается из рейтинговых баллов, которыми преподаватель в течение семестра оценивает посещение учебных занятий, его текущую работу на занятиях и самостоятельную работу, результаты текущих контрольных работ, тестов, устных опросов, премиальных и штрафных баллов.

Рубежный рейтинг студента по дисциплине складывается из оценки в рейтинговых баллах ответа на экзамене (зачете).

Преподаватель, осуществляющий проведение практических занятий, доводит до сведения студентов на первом занятии информацию о формировании рейтинга студента и рубежного рейтинга.

По окончании семестра каждому студенту выставляется его Рейтинговая оценка текущей успеваемости, которая является оценкой посещаемости занятий, активности на занятиях, качества самостоятельной работы.

Студент допускается к мероприятиям промежуточной аттестации, если его рейтинговая оценка текущей успеваемости (без учета премиальных рейтинговых баллов) не менее:

по дисциплине, завершающейся экзаменом - 30 рейтинговых баллов;

по дисциплине, завершающейся зачетом - 40 рейтинговых баллов.

Студенты, не набравшие минимальных рейтинговых баллов по учебной дисциплине проходят процедуру добора баллов.

Максимальная рейтинговая оценка текущей успеваемости студента за семестр по результатам текущей работы и текущего контроля знаний (без учета премиальных баллов) составляет: 70 рейтинговых баллов для дисциплин, заканчивающихся экзаменом; 80 рейтинговых баллов для дисциплин, заканчивающихся зачетом.

Ответ студента может быть максимально оценен:

на экзамене в 30 рейтинговых баллов;

на зачете в 20 рейтинговых баллов.

Студент, по желанию, может сдать экзамен или зачет в формате «автомат», если его рейтинг за семестр, с учетом премиальных баллов, составил не менее:

если по результатам изучения дисциплины сдается экзамен

– 60 рейтинговых баллов с выставлением оценки «удовлетворительно»;

– 70 рейтинговых баллов с выставлением оценки «хорошо»;

– 90 рейтинговых баллов с выставлением оценки «отлично»;

если по результатам изучения дисциплины сдается зачет:

– 60 рейтинговых баллов с выставлением оценки «зачтено»

Рейтинговая оценка по дисциплине и соответствующая аттестационная оценка по шкале «зачтено», «удовлетворительно», «хорошо», «отлично» при использовании формата «автомат», проставляется экзаменатором в зачетную книжку и зачетно-экзаменационную ведомость только в день проведения экзамена или зачета согласно расписанию группы, в которой обучается студент.

Для приведения рейтинговой оценки к аттестационной (пятибалльный формат) используется следующая шкала:

Аттестационная оценка по дисциплине	Рейтинг студента по дисциплине (включая премиальные баллы)
«отлично»	90- 100 баллов
«хорошо»	70 - 89 баллов
«удовлетворительно»	60 - 69 баллов
«неудовлетворительно»	менее 60 баллов
«зачтено»	от 60 баллов и выше
«не зачтено»	менее 60 баллов

Рубежный рейтинг по дисциплине у студента на экзамене или дифференцированном зачете менее чем в 20 рейтинговых баллов считается

неудовлетворительным (независимо от рейтинга студента в семестре). В этом случае в зачетно-экзаменационную ведомость в графе «Аттестационная оценка» проставляется «неудовлетворительно».

Рубежный рейтинг по дисциплине у студента на зачете менее чем в 10 рейтинговых баллов считается неудовлетворительным (независимо от рейтинга студента в семестре). В этом случае в зачетно-экзаменационную ведомость в графе «Аттестационная оценка» проставляется «не зачтено».

Преподавателю предоставляется право начислять студентам премиальные баллы за активность (участие в научных конференциях, конкурсах, олимпиадах, активная работа на аудиторных занятиях, публикации статей, работа со школьниками, выполнение заданий повышенной сложности, изготовление наглядных пособий и т.д.) в количестве, не превышающем 20 рейтинговых баллов за семестр. Премиальные баллы не входят в сумму рейтинга текущей успеваемости студента, а прибавляются к ним.

Оценочные средства текущего контроля

(Локальными нормативными актами) университета: Тесты (легкий, средний и сложный уровни), Типовой расчет по каждому разделу, Итоговый тест по дисциплине

Оценочные средства для промежуточной аттестации (в форме экзамена или зачета). в результате освоения учебной дисциплины обучающийся должен демонстрировать следующие результаты:

Этапы формирования компетенций в процессе освоения образовательной программы

Код компетенции	Содержание компетенции (части компетенции)	Результаты обучения	Этапы формирования компетенций в процессе освоения образовательной программы
ОПК-3	Способность использовать современные информационные технологии, технику, прикладные программные средства при решении задач профессиональной деятельности	<p>Базовый уровень Знать: подбирать устройства электронной техники, электрические приборы и оборудование с определенными параметрами и характеристиками; Уметь: рассчитывать параметры электрических, магнитных цепей; снимать показания и пользоваться электроизмерительными приборами и приспособлениями; Владеть: навыками построения электрических схем; читать принципиальные, электрические и монтажные схемы; знать основы физических процессов в проводниках, полупроводниках и диэлектриках;</p> <p>Повышенный уровень Знать: подбирать устройства электронной техники,</p>	<p>Базовый уровень 1. Ознакомительный этап: изучение теоретического материала. 2. Овладение практическими навыками. 3. Применение полученных знаний согласно поставленным задачам.</p> <p>Повышенный уровень 1. Ознакомительный этап: изучение теоретического материала. 2. Овладение практическими навыками. 3. Применение</p>

		<p>электрические приборы и оборудование с определенными параметрами и характеристиками; Уметь: рассчитывать параметры электрических, магнитных цепей; снимать показания и пользоваться электроизмерительными приборами и приспособлениями; Владеть: навыками построения электрических схем; читать принципиальные, электрические и монтажные схемы; знать основы физических процессов в проводниках, полупроводниках и диэлектриках;</p>	<p>полученных знаний согласно поставленным задачам 4. Владеть навыками построения блок-схем, принципиальных и функциональных схем</p>
--	--	---	--

Материалы для проведения текущего и промежуточного контроля знаний студентов:

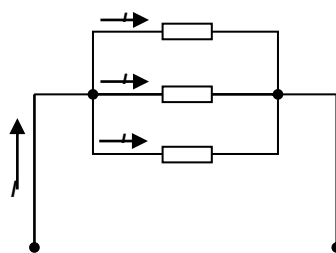
№ п\п	Вид контроля	Контролируемые темы (разделы)	Компетенции, компоненты которых контролируются
1	Тест, устный опрос, собеседование по практической работе	Раздел Электротехника	ОПК-3
2	Тест, устный опрос, собеседование по практической работе.	Раздел Электроника	ОПК-3

Тесты текущего контроля

Тесты к разделу Электротехника

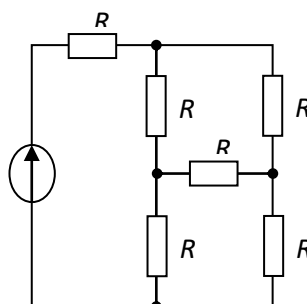
Тесты по теме Электрические цепи постоянного тока. Электромагнетизм.

1. Если сопротивления всех резисторов одинаковы и равны 6 Ом, то входное сопротивление схемы, изображенной на рисунке, равно...

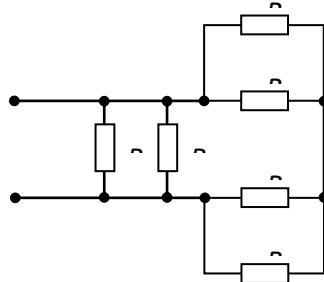


- а) 11 Ом б) 36 Ом в) 18 Ом г) 2 Ом

2. Сопротивления R_2, R_3, R_4 соединены...



- а) треугольником б) звездой в) параллельно г) последовательно
3. Если сопротивления всех резисторов одинаковы и равны 6 Ом, то эквивалентное сопротивление пассивной резистивной цепи, изображенной на рисунке, равно...



- а) 1,5 Ом б) 2 Ом в) 3 Ом г) 6 Ом

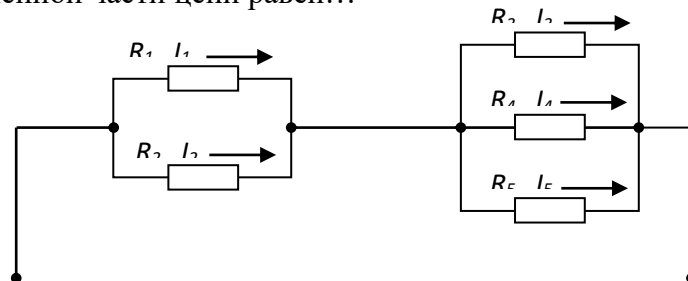
4. Если напряжения на трех последовательно соединенных резисторах относятся как 1:2:4, то отношение сопротивлений резисторов...

- а) равно 1:1/2:1/4
 б) равно 4:2:1
 в) равно 1:4:2
 г) подобно отношению напряжений 1:2:4

5. Определите, при каком соединении (последовательном или параллельном) двух одинаковых резисторов будет выделяться большее количество теплоты и во сколько раз ...

- а) при параллельном соединении в 4 раза
 б) при последовательном соединении в 2 раза
 в) при параллельном соединении в 2 раза
 г) при последовательном соединении в 4 раза

6. Если сопротивления $R_1=R_2=30$ Ом, $R_3=R_4=40$ Ом, $R_5=20$ Ом и ток $I_5=2$ А, тогда ток в неразветвленной части цепи равен...



- а) 2 А б) 6 А в) 8 А г) 4 А

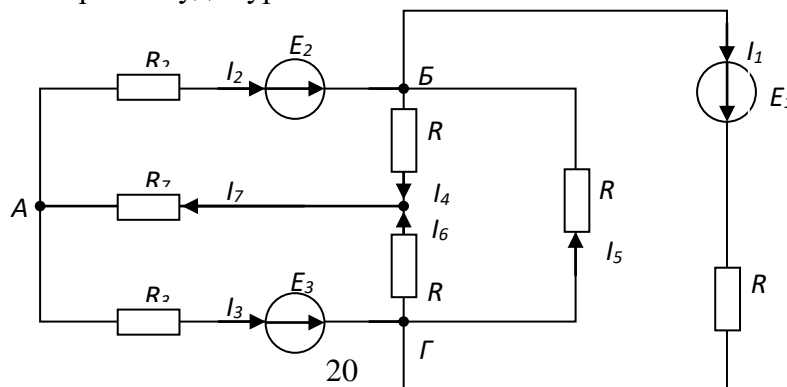
7. Если номинальный ток $I=100$ А, тогда номинальное напряжение U источника напряжения с ЭДС $E=230$ В и внутренним сопротивлением $r=0,1$ Ом равно...

- а) 200 В б) 225 В в) 230 В г) 220 В

8. Задана цепь с ЭДС $E=60$ В, внутренним сопротивлением источника ЭДС $r=5$ Ом и сопротивлением нагрузки $R_n=25$ Ом. Тогда напряжение на нагрузке будет равно...

- а) 60 В б) 70 В в) 50 В г) 55 В

9. Для данной схемы неверным будет уравнение...



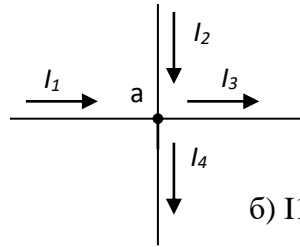
а) $I_4 R_4 - I_6 R_6 + I_5 R_5 = E_1$

б) $I_1 R_1 + I_5 R_5 = E_1$

в) $I_2 R_2 + I_4 R_4 + I_7 R_7 = E_2$

г) $I_2 R_2 - I_5 R_5 - I_3 R_3 = E_2 - E_3$

10. Для узла «а» справедливо уравнение ...



а) $I_1 + I_2 - I_3 - I_4 = 0$

б) $I_1 + I_2 + I_3 - I_4 = 0$

в) $I_1 - I_2 - I_3 - I_4 = 0$

г) $-I_1 + I_2 - I_3 - I_4 = 0$

11. Выражение для второго закона Кирхгофа имеет вид...

а) $\sum I_k = 0$

б) $U = RI$

в) $P = I^2 R$

г) $\sum_{m=1}^k I_m R_m = \sum_{m=1}^k E_m$

12. Выражение для первого закона Кирхгофа имеет вид...

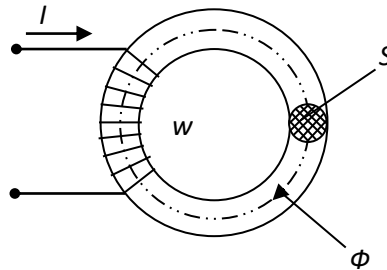
а) $\sum_{m=1}^k I_m R_m = \sum_{m=1}^k E_m$

б) $\sum U_k = 0$

в) $\sum I_k = 0$

г) $P = I^2 R$

13. Если при неизменном магнитном потоке увеличить площадь поперечного сечения S магнитопровода, то магнитная индукция B ...



а) не изменится б) уменьшится в) не хватает данных г) увеличится

14. Напряженностью магнитного поля H является величина...

а) $0,3 \cdot 10^{-3} \text{ Вб}$ б) $0,7 \text{ Тл}$ в) 800 А/м г) $1,856 \cdot 10^{-6} \text{ Гн/м}$

15. Напряженность магнитного поля связана с индукцией магнитного поля соотношением...

а) $H = B / \mu \mu_0$ б) $D = \epsilon \epsilon_0 E$ в) $H = \mu_0 B$ г) $B = H / \mu \mu_0$

16. При подключении катушки со стальным сердечником к источнику синусоидального напряжения вследствие возникновения переменного магнитного потока магнитопровод...

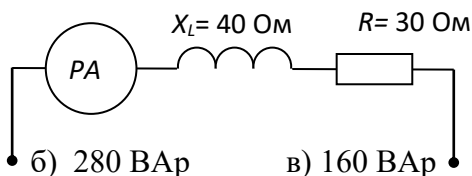
- а) намагничивается до насыщения
- б) циклически перемагничивается
- в) намагничивается до уровня остаточной намагниченности
- г) размагничивается до нуля

Тесты по теме Электрические цепи переменного тока.

1. В формуле для активной мощности симметричной трехфазной цепи $P = \sqrt{3} UI \cos \varphi$ под U и I понимают...

- а) амплитудные значения линейных напряжения и тока
- б) амплитудные значения фазных напряжения и тока
- в) действующие значения линейных напряжения и тока
- г) действующие значения фазных напряжений и тока

2. Если амперметр, реагирующий на действующее значения измеряемой величины, показывает 2А, то реактивная мощность Q цепи составляет...



- а) 120 ВАр
- б) 280 ВАр
- в) 160 ВАр
- г) 140 ВАр

3. Реактивную мощность Q цепи синусоидального тока можно определить по формуле...

- а) $Q = UI \operatorname{tg} \varphi$
- б) $Q = UI \cos \varphi + UI \sin \varphi$
- в) $Q = UI \sin \varphi$
- г) $Q = UI \cos \varphi$

4. Единицей измерения полной мощности S цепи синусоидального тока является...

- а) Вт
- б) ВАр
- в) Дж
- г) ВА

5. Единица измерения активной мощности P ...

- а) кВт
- б) кВАр
- в) кВА
- г) кДж

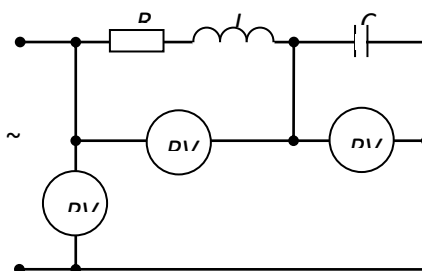
6. Резистор с активным сопротивлением $R = 10 \text{ Ом}$, конденсатор емкостью $C = 100 \text{ мкФ}$ и катушка с индуктивностью $L = 100 \text{ мГн}$ соединены последовательно. Тогда полное сопротивление цепи Z при резонансе напряжений равно...

- а) $Z = 10 \text{ Ом}$
- б) $Z = 200 \text{ Ом}$
- в) $Z = 100 \text{ Ом}$
- г) $Z = 210 \text{ Ом}$

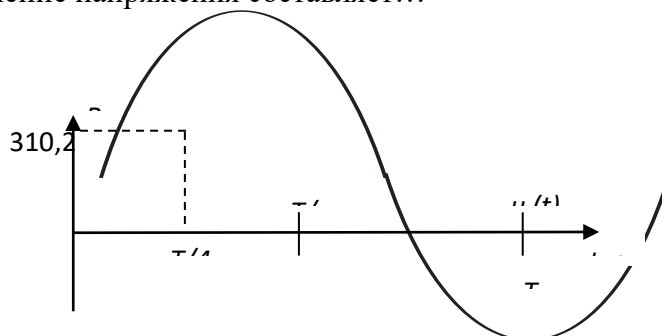
7. Значение угла сдвига фаз между напряжением и током на выходе контура, находящегося в режиме резонанса, равно...

- а) $\pm 180^\circ$
- б) 0°
- в) $\pm 90^\circ$
- г) $\pm 45^\circ$

8. Если в режиме резонанса напряжений показания приборов: $U = 30 \text{ В}$, $U_C = 40 \text{ В}$, то показание вольтметра измеряющего U_K равно...



9. Действующее значение напряжения составляет...



- а) 310,2 В
- б) 220 В
- в) 110 В
- г) 437,4 В

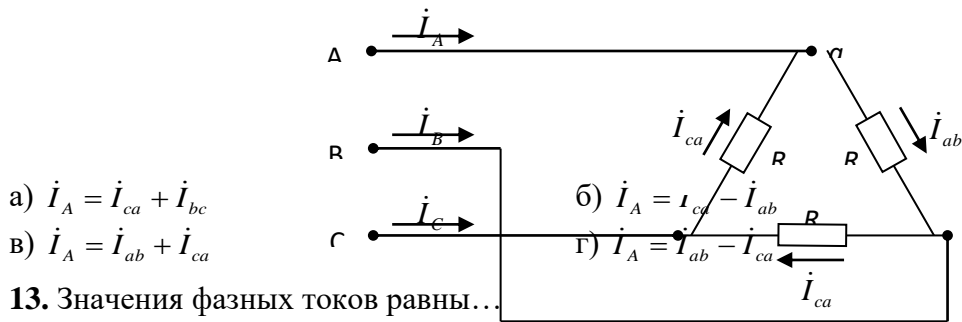
10. Угловая частота ω при $T = 0,01$ с составит...

- а) $\omega = 314 \text{ c}^{-1}$ б) $\omega = 0,01 \text{ c}^{-1}$ в) $\omega = 628 \text{ c}^{-1}$ г) $\omega = 100 \text{ c}^{-1}$

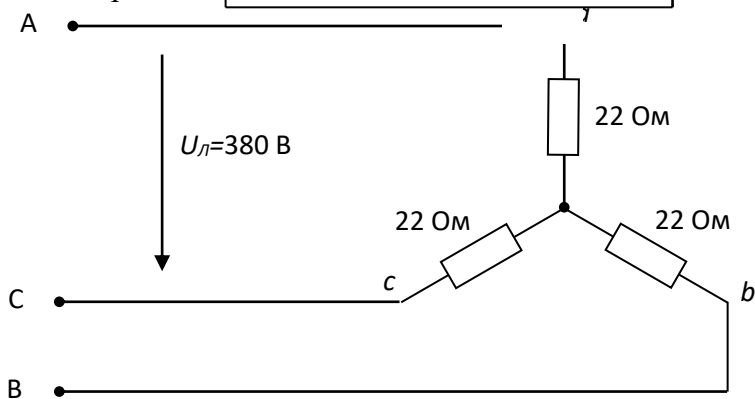
11. Частота синусоидального тока f определяется в соответствии с выражением...

- а) $f = T/2\pi$ б) $f = 1/T$ в) $f = T$ г) $f = 2\pi T$

12. Для узла «а» данной схемы комплексы фазных и линейного токов связаны уравнением...

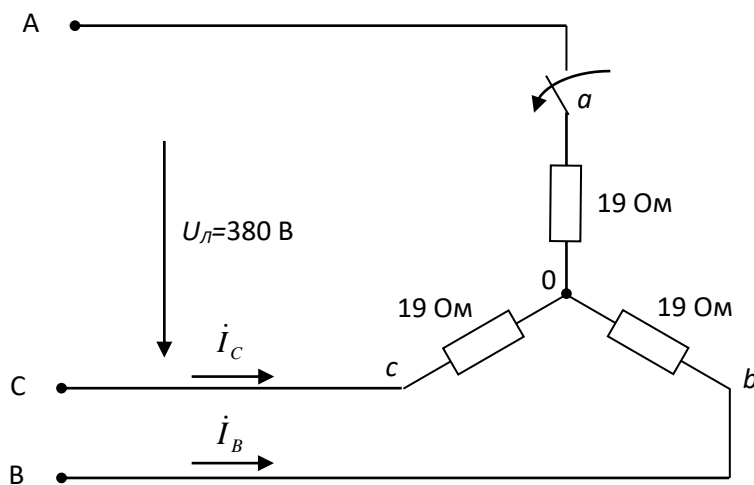


13. Значения фазных токов равны...



- а) $\frac{380}{22} = 17,3 \text{ A}$ б) $\frac{380}{\sqrt{3} \cdot 22} = 10 \text{ A}$ в) $\frac{380\sqrt{3}}{22} = 30 \text{ A}$ г) $\frac{380}{3 \cdot 22} = 5,75 \text{ A}$

14. Если в данной трёхфазной цепи отключить фазу «а» нагрузки, то значения токов I_B и I_C будут соответственно равны...



- а) 20 А, 20 А б) 220/19 А, 220/19 А в) 10 А, 10 А г) 380/19 А, 380/19 А

Тесты по теме Электромеханика

1. Относительно устройства асинхронного двигателя с короткозамкнутым ротором неверным является утверждение, что...

- а) обмотки статора и ротора не имеют электрической цепи
- б) ротор имеет обмотку, состоящую из медных или алюминиевых стержней, замкнутых накоротко торцевыми кольцами
- в) цилиндрический сердечник ротора набирается из отдельных листов электрической цепи
- г) статор выполняется сплошным, путем отливки

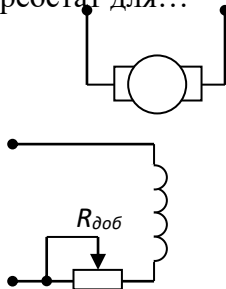
2. Если номинальная частота вращения асинхронного двигателя составляет $n_H = 1420 \text{ об/мин}$, то частота вращения магнитного поля статора составит...

- а) 3000 об/мин
- б) 750 об/мин
- в) 600 об/мин
- г) 1500 об/мин

4. В цепи возбуждения двигателя постоянного тока с параллельным возбуждением устанавливается регулировочный реостат для...

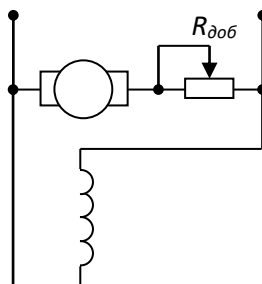
- а) изменения тока якоря
- б) снижения потерь мощности при пуске
- в) изменения нагрузки двигателя
- г) уменьшения магнитного потока двигателя

5. В цепи возбуждения двигателя постоянного тока с независимым возбуждением устанавливается регулировочный реостат для...



- а) изменения нагрузки двигателя
- б) снижения потерь мощности при пуске
- в) изменения тока якоря
- г) уменьшения магнитного потока двигателя

6. В цепи обмотки якоря двигателя постоянного тока с параллельным возбуждением устанавливается пусковой реостат для...



- а) увеличения потока возбуждения
- б) уменьшения потока возбуждения
- в) увеличения частоты вращения
- г) уменьшения пускового тока

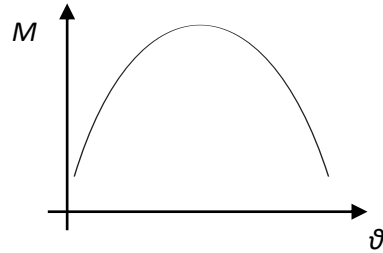
7. Внешней характеристикой синхронного генератора является зависимость...

- а) $I_B = f(I)$
- б) $E = f(I_B)$
- в) $U = f(I)$
- г) $I = f(I_B)$

8. Обмотка возбуждения, расположенная на роторе синхронной машины, подключается...

- а) к источнику однофазного синусоидального тока
- б) к любому из перечисленных
- в) к источнику постоянного тока
- г) к трехфазному источнику

9. На рисунке изображена...



- а) угловая характеристика синхронного двигателя
- б) механическая характеристика двигателя постоянного тока
- в) кривая КПД трансформатора
- г) механическая характеристика асинхронного двигателя

10. Величина ЭДС, наводимой в обмотке трансформатора, **не** зависит от...

- а) марки стали сердечника
- б) частоты тока в сети
- в) амплитуды магнитного поля
- г) числа витков катушки

11. Отношение напряжений на зажимах первичной и вторичной обмоток трансформатора при холостом ходе приближённо равно ...

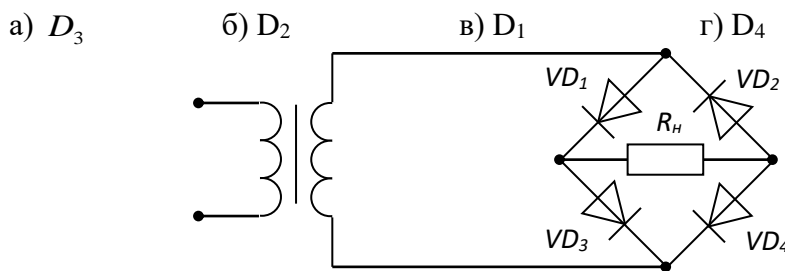
- а) отношению магнитных потоков рассеяния
- б) отношению токов первичной и вторичной обмоток трансформатора в номинальном режиме
- в) отношению мощностей на входе и выходе трансформатора
- г) отношению чисел витков обмоток

12. Если два трансформатора одинаковой мощности имеют напряжения короткого замыкания соответственно $U_{K1} = 7,5\%$ и $U_{K2} = 12\%$, то ...

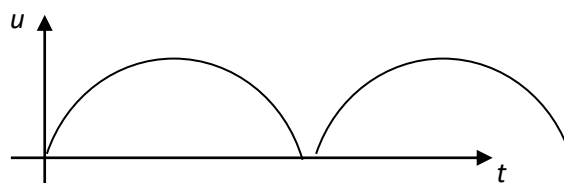
- а) внешняя характеристика первого трансформатора более жёсткая
- б) для сравнения их внешних характеристик недостаточно данных
- в) внешняя характеристика первого трансформатора более мягкая
- г) внешние характеристики одинаковы

Тесты к разделу Электроника

1. В схеме мостового выпрямителя **неправильно** включен диод...

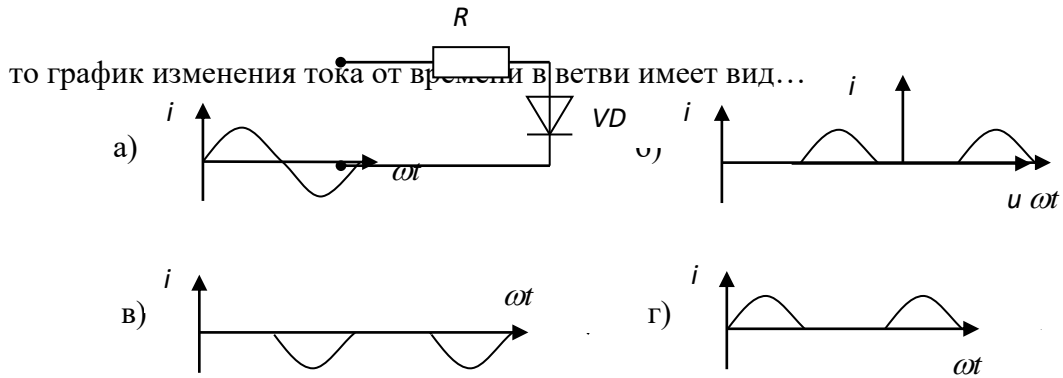


2. На рисунке изображена временная диаграмма напряжения на выходе выпрямителя...

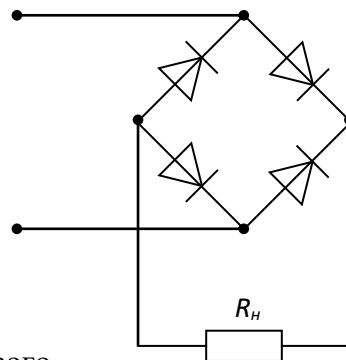


- а) двухполупериодного мостового
- б) трёхфазного однополупериодного
- в) однополупериодного
- г) двухполупериодного с выводом средней точки обмотки трансформатора

3. Если диод описывается идеальной вольт-амперной характеристикой,

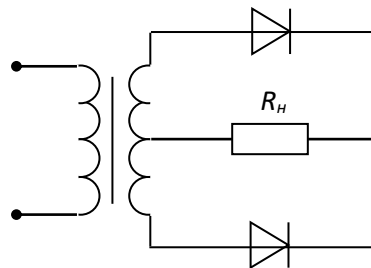


4. На рисунке изображена схема выпрямителя...



- а) однополупериодного
- б) двухполупериодного мостового
- в) двухполупериодного с выводом средней точки обмотки трансформатора
- г) трёхфазного однополупериодного

5. На рисунке изображена схема выпрямителя...



- а) двухполупериодного с выводом средней точки обмотки трансформатора
- б) двухполупериодного мостового
- в) трёхфазного однополупериодного
- г) однополупериодного

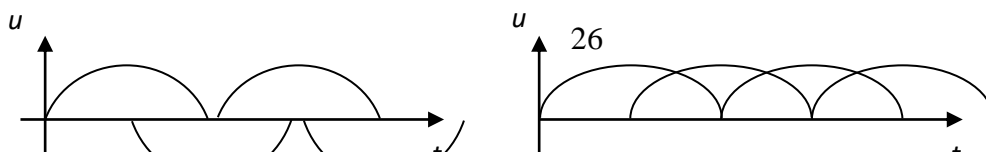
6. Основным назначением схемы выпрямления во вторичных источниках питания является...

- а) выпрямление входного напряжения
- б) регулирование напряжения на нагрузке
- в) уменьшение коэффициента пульсаций на нагрузке
- г) стабилизации напряжения на нагрузке

7. Основным назначением параметрического стабилизатора напряжения во вторичных источниках питания является...

- а) уменьшение коэффициента пульсаций на нагрузке
- б) создание пульсирующего напряжения
- в) стабилизации напряжения на нагрузке
- г) выпрямление входного напряжения

8. Приведены временные диаграммы напряжения на входе (а) и выходе устройства (б). Данное устройство...



а)

б)

- а) двухполупериодный мостовой выпрямитель
- б) сглаживающий фильтр
- в) трехфазный выпрямитель
- г) стабилизатор напряжения

9. Двухполупериодной схеме выпрямления с выводом средней точки трансформатора соответствует временная диаграмма напряжения...

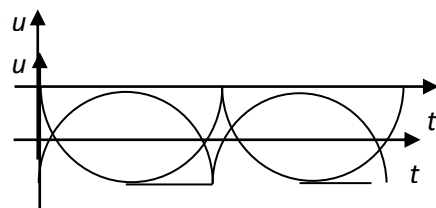
а)

в)



б)

г)

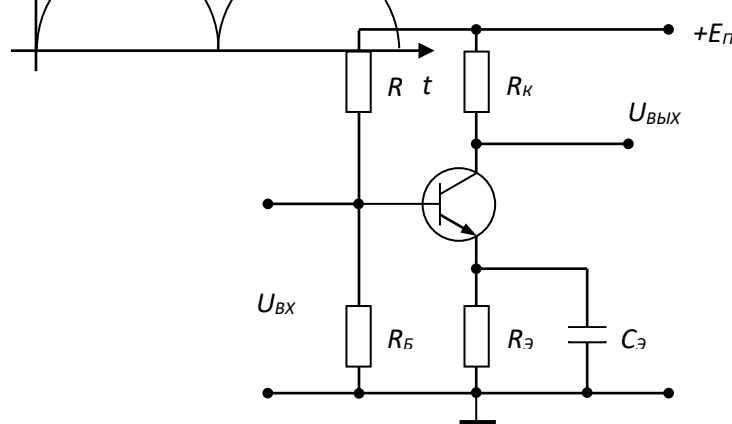


10. В усилителях не используются...

- а) диодные тиристоры
- в) биполярные транзисторы

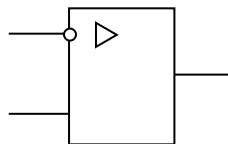
- б) полевые транзисторы
- г) интегральные микросхемы

11. На рисунке приведена схема...



- а) однополупериодного выпрямителя
- б) мостового выпрямителя
- в) усилителя с общим эмиттером
- г) делителя напряжения

12. На рисунке приведено условно-графическое обозначения...



- а) мостовой выпрямительной схемы
- б) делителя напряжения
- в) операционного усилителя
- г) однополупериодного выпрямителя

Вопросы для подготовки к зачету

1. Явление электрического тока. Проводники первого и второго рода.

2. Электродвижущая сила. Вольт-амперные характеристики источников тока.
3. Работа и мощность электрического тока.
4. Электрическая цепь постоянного тока. Закон Ома для участка цепи.
5. Электрическая цепь с последовательным включением сопротивлений.
6. Разветвлённая электрическая цепь.
7. Законы Кирхгофа для разветвлённых цепей.
8. Закон Джоуля - Ленца.
9. Падение напряжения и потери в электрических цепях.
10. Основные характеристики магнитного поля.
11. Закон полного тока
12. Магнитная цепь. Магнитная проницаемость.
13. Закон электромагнитной индукции. Самоиндукция и взаимная индукция.
14. Переменный ток. Генерирование переменного тока
15. Мгновенное, действующее и среднее значение синусоидальных величин переменного тока.
16. Электрические цепи однофазного синусоидального тока.
17. Метод векторных диаграмм. Изображение э.д.с., напряжений и токов с помощью вращающихся векторов.
18. Сложение и вычитание синусоидальных функций.
19. Мгновенная мощность.
20. Трёхфазный ток. Трёхфазные системы напряжений и токов.
21. Мощность в цепи переменного тока (активная, реактивная, полная)
22. Цепь трёхфазного тока по схеме «Треугольник».
23. Цепь трёхфазного тока по схеме «Звезда». Фазные и линейные значения напряжений и токов.
24. Вращающееся магнитное поле. Электрические машины (электродвигатели, электрогенераторы).
25. Принцип измерения тока, и напряжения в цепях постоянного и переменного токов.
26. Электрические машины. Преобразование энергии в электрических машинах.
27. Полупроводниковые материалы. Ковалентная связь между атомами. Возбуждённая проводимость. Понятие о дырке.

Вопросы для подготовки к экзамену

1. Устройство, условные обозначения и принцип работы однофазного двухобмоточного трансформатора.
2. Уравнения электрического и магнитного состояний, схема замещения трансформатора.
3. Потери энергии в трансформаторе и КПД.
4. Изменение вторичного напряжения трансформатора, внешние характеристики.
5. Устройство, условные обозначения, принцип работы трехфазных трансформаторов, группы соединения обмоток.
6. Устройство, условные обозначения, принцип действия автотрансформатора.
7. Устройство машин постоянного тока, условные обозначения. Области применения.
8. Классификация машин постоянного тока по способу возбуждения.
9. Генераторы постоянного тока, принцип работы.
10. Двигатели постоянного тока, принцип работы (уравнение электрического состояния, момент, реверс, частота вращения).
11. Пуск двигателя постоянного тока в ход, саморегулирование момента при

изменении нагрузки на валу.

12. Электромагнитный момент. Механические характеристики двигателей постоянного тока естественная и искусственные при различных способах регулирования скорости вращения якоря.

13. Устройство асинхронных машин, условные графические обозначения. Области применения АМ.

14. Принцип работы трехфазной асинхронной машины, основные режимы работы, скольжение.

15. Электромагнитный момент. Механические характеристики трехфазного асинхронного двигателя.

16. Проблемы, возникающие при пуске асинхронных двигателей.

17. Пуск в ход трехфазных асинхронных двигателей с фазным ротором.

18. Пуск в ход трехфазных асинхронных двигателей с короткозамкнутым ротором.

19. Основные способы регулирования частоты вращения трехфазных асинхронных двигателей с фазным и короткозамкнутым ротором, искусственные механические характеристики.

20. Энергетическая диаграмма и КПД трехфазных асинхронных двигателей.

21. Устройство трехфазной синхронной машины, условные графические обозначения. Области применения.

22. Принцип работы СМ в режиме генератора, ЭДС, уравнение электрического состояния, схема замещения, векторная диаграмма.

23. Принцип работы СМ в режиме двигателя, ЭДС, уравнение электрического состояния, схема замещения, векторная диаграмма.

24. Электромагнитная мощность и электромагнитный момент синхронных генератора и двигателя, угловые характеристики.

25. Включение синхронного генератора на параллельную работу в мощной энергосистеме, синхронизация, регулирование активной и реактивной мощностей.

26. Понятие об электроприводе. Нагрузочные диаграммы и номинальные режимы работы электродвигателей в системе электропривода.

27. Расчет мощности двигателя для работы в продолжительном режиме с постоянной и переменной нагрузкой.

28. Расчет мощности двигателя для работы в повторно-кратковременном режиме.

29. Полупроводниковые приборы. Электропроводность полупроводников, образование и свойства электронного p-n-перехода.

30. Устройство, принцип работы, условные графические обозначения полупроводниковых диодов. Вольтамперные характеристики.

31. Устройство, принцип работы, условные графические обозначения биполярных транзисторов. Схемы включения и вольтамперные характеристики для схемы с ОЭ.

32. Устройство, принцип работы, условные графические обозначения тиристоров, вольтамперные характеристики.

33. Выпрямители. Однофазные и трехфазные схемы выпрямителей с одно и двухполупериодным выпрямлением напряжения.

34. Электрические фильтры, назначение, схемы электрических фильтров.

35. Принцип работы однокаскадного усилителя на биполярном транзисторе в схеме с ОЭ. Коэффициенты усиления.

12. Организация образовательного процесса для лиц с ограниченными возможностями.

Организация образовательного процесса для лиц с ограниченными возможностями осуществляется в соответствии с «Методическими рекомендациями по организации образовательного процесса для инвалидов и лиц с ограниченными возможностями здоровья в образовательных организациях высшего образования, в том числе оснащенности образовательного процесса» Министерства образования и науки РФ от 08.04.2014г. № АК-44/05вн.

В образовательном процессе используются социально-активные и рефлексивные методы обучения, технологии социокультурной реабилитации с целью оказания помощи в установлении полноценных межличностных отношений с другими студентами, создании комфортного психологического климата в студенческой группе.

Студенты с ограниченными возможностями здоровья, в отличие от остальных студентов, имеют свои специфические особенности восприятия, переработки материала. Подбор и разработка учебных материалов производится с учетом индивидуальных особенностей.

Предусмотрена возможность обучения по индивидуальному графику, при составлении которого возможны различные варианты проведения занятий: в академической группе и индивидуально, на дому с использованием дистанционных образовательных технологий.

13. Лист регистрации изменений

№ п/п	Содержание изменения	Реквизиты документа об утверждении изменения	Дата введения изменения
1			
2			
3			
4			
5			
6			